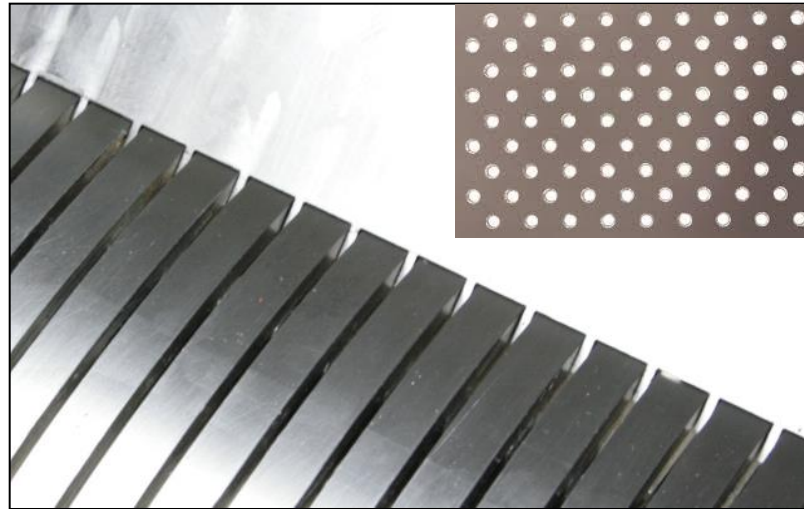


SafeGuard

Schutzsortierer und Filter



**100 % Zurückhaltung von Fremdpartikeln
definierter Größe**

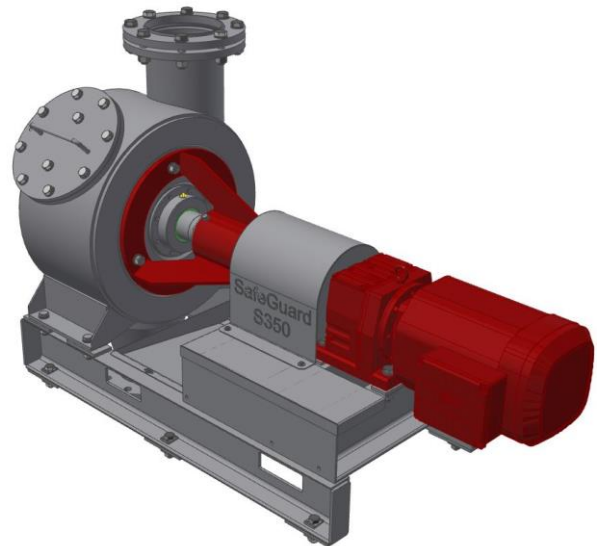
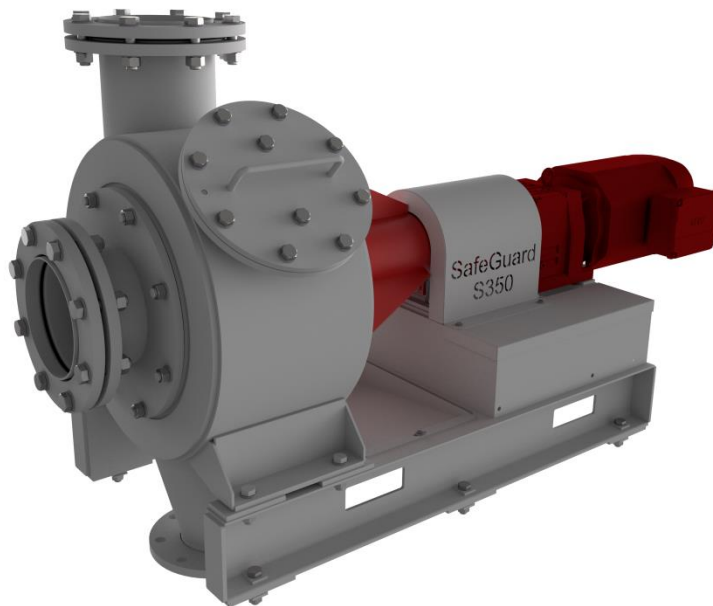
CELTEC
GmbH

SafeGuard Schutzsortierer und Filter

SafeGuard S350

Der selbstreinigende SafeGuard kann als Schutzsortierer oder Filter / Polizei Filter für Wasser, Chemikalien oder andere Flüssigstoffe mit geringer oder hoher Dichte verwendet werden.

Der Sortier oder Filterkorb kann geschlitzt oder gelocht sein, abhängig von der gewünschten Reinigung, der Type der Flüssigkeit und der auszuscheidenden Störstoffe.



SafeGuard Schutzsortierer und Filter

SafeGuard S350

SafeGuard, schützt zuverlässlich

Prozessmaschinen vor unnötigen Beschädigungen durch fremde, schädliche Partikel

Prozessmaschinen vor unnötigen Verstopfungen durch große, schädliche Partikel



Installation in einer Papierfabrik

SafeGuard, reinigt zuverlässlich

Flüssigkeiten von inakzeptablen, schädlichen Partikeln in nachgeschalteten Prozessschritten oder im Fertigprodukt



Typisches ausgeschleustes Material

SafeGuard Schutzsortierer und Filter

SafeGuard S350

Der “Schutzsortierer” zur Abscheidung von schädlichen, fremdartigen Partikeln, mit höchster Effizienz

Sehr geringer Energiebedarf

Selbstreinigend

Minimum an Faserverlust

Diskontinuierliche Störstoffausscheidung durch eine Rejektschleuse und / oder Maschinenspülung

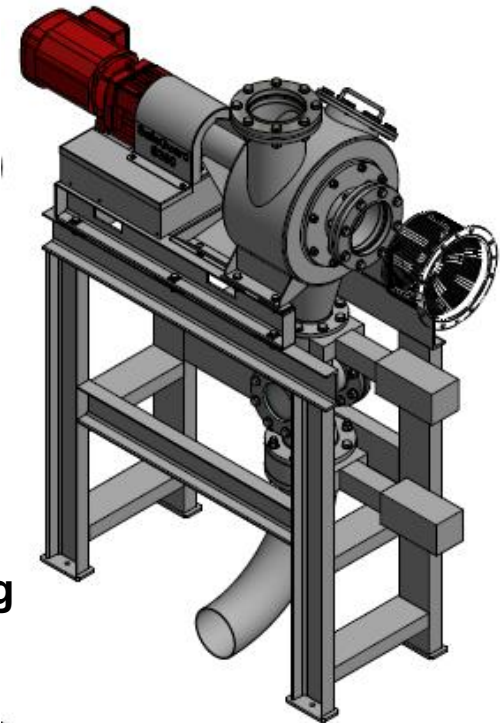
Kontinuierliche Störstoffausscheidung mit Schleuse oder in Kombination mit zusätzlichen Maschinen.

Kompakte Bauweise, einfache Installation und Wartung

Großes Produktions / Kapazitätsfenster

Durchfluss
Konsistenz

Verschiedene Siebkörbe und Rotoren verfügbar, angepasst an die Anforderungen



SafeGuard Schutzsortierer und Filter

SafeGuard S350

Mögliche Betriebsdaten mit den verfügbaren Maschinengrößen:

Rohstoffe	Durchfluss	Konsistenz
<p>Zellstoff Zellstoffausschuß</p> <p>gut aufgelöst, frei von verspinnendem Material</p>	<p>400 – 10.000 l/min</p> <p>abhängig vom Rohstoff, der Konsistenz und der gewünschten Reinigungsfeinheit</p>	<p>bis 5,5%</p> <p>abhängig hauptsächlich von der Art des Rohstoffes aber auch der gewünschten Reinigungsfeinheit</p>