

KH 99 SS PTFE DN100 PN40

„Hochqualitativer kompakter Kugelhahn“ zur Direktmontage für Wasser, Luft, Öl und schwache Chemikalien in industriellen und kommunalen Anwendungen

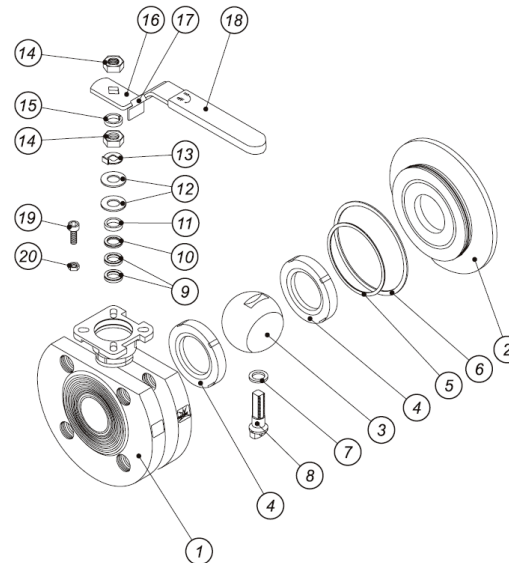
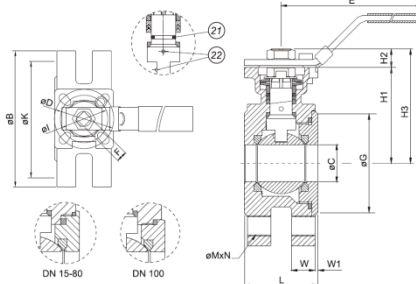
Größe DN100mm

Druck PN40bar

Temperaturbereich -20 - +180°C

Merkmale

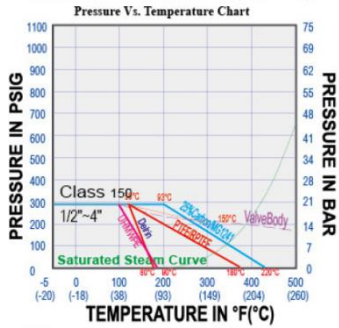
- Kompakte Bauweise kurze Einbaulängen
- Alle medienberührten Teile aus Edelstahl bzw. PTFE
- Voller Durchgang
- Erhöhe Lebensdauer der Packung durch Einsatz von selbst nachstellender Wellenabdichtung mit Tellerfedern
- TA Luft
- Ausblassichere Welle
- Dichter Abschluss in beiden Richtungen
- Endlagenbegrenzung und Arretierung bei Handbetätigung
- Kopfanschlüsse nach ISO 5211 und 4 kant Welle zum direkten Aufbau eines Antriebs ohne Montageteile
- Antistatik Ausführung



Pos	Teil	Stk			Material
		DN15-50	DN65-80	DN100	
1	Gehäuse	1	1	1	1.4408
2	Deckel	1	1	1	1.4408
3	Kugel	1	1	1	SS316
4	Sitz	2	2	2	PTFE
5	Gehäusedichtung	1	1	1	PTFE
6	Gehäusedichtung	1	1	-	PTFE
7	Gleitscheibe / Lager	1	1	1	RTFE
8	Welle	1	1	1	SS316
9	Dachmanschetten	2	3	3	PTFE
10	Dachmanschetten	1	1	1	PTFE
11	Druckring	1	1	1	SS304
12	Tellerfedern	2	2	2	SS301
13	Sicherungsscheibe	1	1	1	SS304
14	Mutter	2	2	2	SS304
15	Beilagscheibe	1	1	1	SS304
16	Handhebel	1	1	1	SS304
17	Arretierung	1	1	1	SS304
18	Kunststoff Überzug	1	1	1	Vinyl
19	Endlagenbegrenzung	1	1	1	SS304
20	Mutter	1	1	1	SS304
21	O-Ring	1	1	1	Viton
22	Antistatic Ausführung	2	2	2	SS304

DN	PN	øC	øB	E	F	øG	H1	H2	H3	øK	L	øM	N	W	W1	kg	øl	øD	ISO 5211
100	40	100	235,0	313	17	162	132,7	20,1	152,8	190	150	M20	8	20	3	23,30	70	102	F07/F10

Class 150: Series 90-10 (1/2"-4")



KH 90-10 SS R-PTFE DN25 #150

„Qualitativ hochwertiger Kugelhahn“ zur Direktmontage für Wasser, Luft, Öl und Chemikalien in industriellen und kommunalen Anwendungen

Größe DN25mm (1")

Druck PN20 (ANSI CLASS 150#)

Temperaturbereich -20 - +180°C (-5 - +380°F)

Standards ANSI B16.5 / B16.10 / B16.34

Konstruktions Merkmale:

- 2-teilig, voller Durchgang
- Ausblassichere Spindel
- Antistatisch
- Schwimmende Kugel, extra langlebig
- Innenrauheit 6-8µm
- Alle Mediumberührten- und Flanschflächen bearbeitet
- Glasfaserverstärktes PTFE
- Handhebel mit Verriegelung

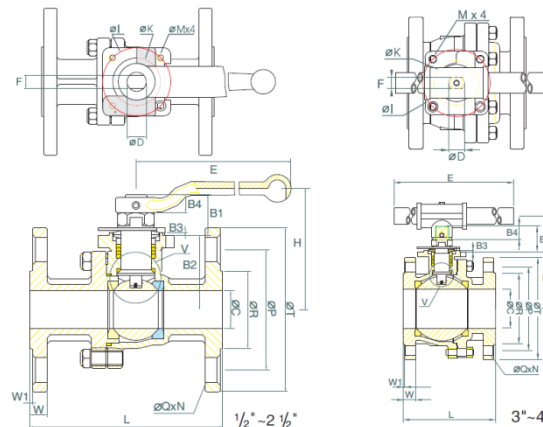
DIMENSIONS (mm)



V-VIEW

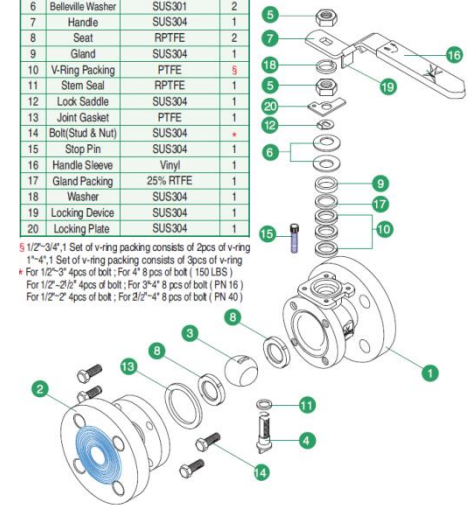


Pyramidal Stem & Anti-static Device



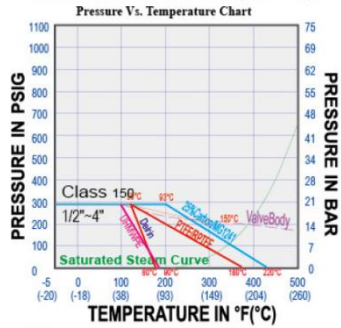
NO.	PART NAME	MATERIAL	QTY
1	Body	ASTM A351 Gr. CF8M	1
2	End Cap	ASTM A351 Gr. CF8M	1
3	Ball	SUS316	1
4	Stem	SUS316	1
5	Stem Nut	SUS304	2
6	Belleville Washer	SUS301	2
7	Handle	SUS304	1
8	Seat	RPTFE	2
9	Gland	SUS304	1
10	V-Ring Packing	PTFE	5
11	Stem Seal	RPTFE	1
12	Lock Saddle	SUS304	1
13	Joint Gasket	PTFE	1
14	Bolt(Stud & Nut)	SUS304	*
15	Stop Pin	SUS304	1
16	Handle Sleeve	Vinyl	1
17	Gland Packing	25% RTFE	1
18	Washer	SUS304	1
19	Locking Device	SUS304	1
20	Locking Plate	SUS304	1

5 1/2"-3/4": 1 Set of v-ring packing consists of 2pcs of v-ring
 1"-4": 1 Set of v-ring packing consists of 3pcs of v-ring
 * For 1/2"-2" 4pcs of bolt; For 4" 8 pcs of bolt (150 LBS)
 For 1/2"-2 1/2" 4pcs of bolt; For 2"-4" 8 pcs of bolt (PN 16)
 For 1/2"-2" 4pcs of bolt; For 2 1/2"-4" 8 pcs of bolt (PN 40)



SIZE	B1+0.5	B2	B3	B4±1.5 0.5	∅C	∅D	E	F	H	∅I	∅K	L	*L	M	N	*N	∅P	*∅P	∅Q	*∅Q	∅R	∅T	*∅T	*W	W1	W(Kg)	ISO5211	
1"	26.5	49.5	2	9.6	25.0	14.3	200	9.7	82.9	50	35	127.0	165	M6(1/4"-20UNC)	4	4	79.2	88.9	16	19	50.8	108	124	11.2	17.5	1.6	3.02	F05

Class 150: Series 90-10 (1/2"-4")



KH 90-10 SS R-PTFE DN50 #150

„Qualitativ hochwertiger Kugelhahn“ zur Direktmontage für Wasser, Luft, Öl und Chemikalien in industriellen und kommunalen Anwendungen

Größe DN50mm (2")

Druck PN20 (ANSI CLASS 150#)

Temperaturbereich -20 - +180°C (-5 - +380°F)

Standards ANSI B16.5 / B16.10 / B16.34

Konstruktions Merkmale:

- 2-teilig, voller Durchgang
- Ausblassichere Spindel
- Antistatisch
- Schwimmende Kugel, extra langlebig
- Innenrauheit 6-8µm
- Alle Mediumberührten- und Flanschflächen bearbeitet
- Glasfaserverstärktes PTFE
- Handhebel mit Verriegelung

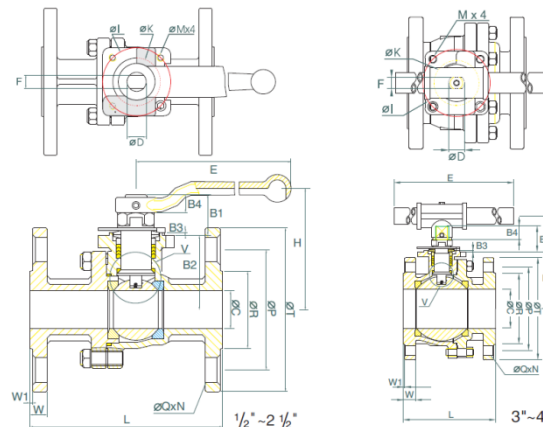
DIMENSIONS (mm)



V-VIEW

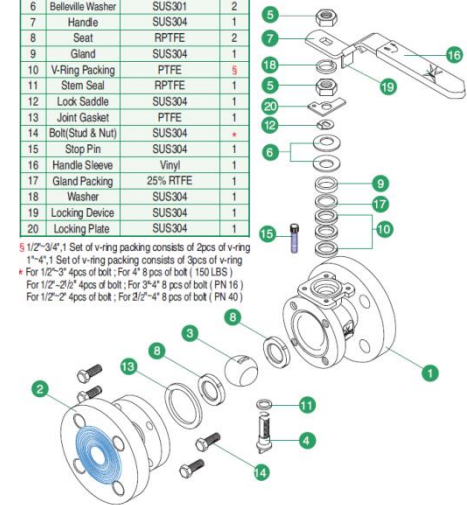


Pyramidal Stem & Anti-static Device



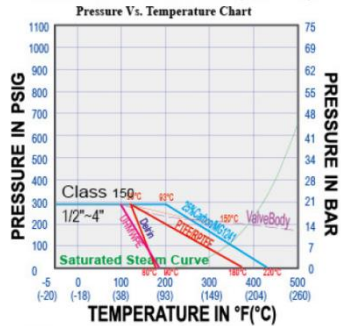
NO.	PART NAME	MATERIAL	QTY
1	Body	ASTM A351 Gr. CF8M	1
2	End Cap	ASTM A351 Gr. CF8M	1
3	Ball	SUS316	1
4	Stem	SUS316	1
5	Stem Nut	SUS304	2
6	Belleville Washer	SUS301	2
7	Handle	SUS304	1
8	Seat	RPTFE	2
9	Gland	SUS304	1
10	V-Ring Packing	PTFE	5
11	Stem Seal	RPTFE	1
12	Lock Saddle	SUS304	1
13	Joint Gasket	PTFE	1
14	Bolt(Stud & Nut)	SUS304	*
15	Stop Pin	SUS304	1
16	Handle Sleeve	Vinyl	1
17	Gland Packing	25% RTFE	1
18	Washer	SUS304	1
19	Locking Device	SUS304	1
20	Locking Plate	SUS304	1

5 1/2"-3/4": 1 Set of v-ring packing consists of 2pcs of v-ring
 1"-4": 1 Set of v-ring packing consists of 3pcs of v-ring
 * For 1/2"-2" 4pcs of bolt; For 4" 8 pcs of bolt (150 LBS)
 For 1/2"-2 1/2" 4pcs of bolt; For 2"-4" 8 pcs of bolt (PN 16)
 For 1/2"-2" 4pcs of bolt; For 2 1/2"-4" 8 pcs of bolt (PN 40)



SIZE	B1+0.5	B2	B3	B4±1.5 0.5	∅C	∅D	E	F	H	∅I	∅K	L	*L	M	N	*N	∅P	*∅P	∅Q	*∅Q	∅R	∅T	*∅T	*W	W1	W(Kg)	ISO5211	
2"	34.8	86.4	2	14.8	50.0	19.0	250	12.0	123.4	70	55	178.3	216	M8(5/16"-18UNC)	4	8	120.7	127.0	19	19	91.9	152.4	165	15.9	22.3	1.6	8.7	F07

Class 150: Series 90-10 (1/2"-4")



KH 90-10 SS R-PTFE DN80 #150

„Qualitativ hochwertiger Kugelhahn“ zur Direktmontage für Wasser, Luft, Öl und Chemikalien in industriellen und kommunalen Anwendungen

Größe DN80mm (3")

Druck PN20 (ANSI CLASS 150#)

Temperaturbereich -20 - +180°C (-5 - +380°F)

Standards ANSI B16.5 / B16.10 / B16.34

Konstruktions Merkmale:

- 2-teilig, voller Durchgang
- Ausblassichere Spindel
- Antistatisch
- Schwimmende Kugel, extra langlebig
- Innenrauheit 6-8µm
- Alle Mediumberührten- und Flanschflächen bearbeitet
- Glasfaserverstärktes PTFE
- Handhebel mit Verriegelung

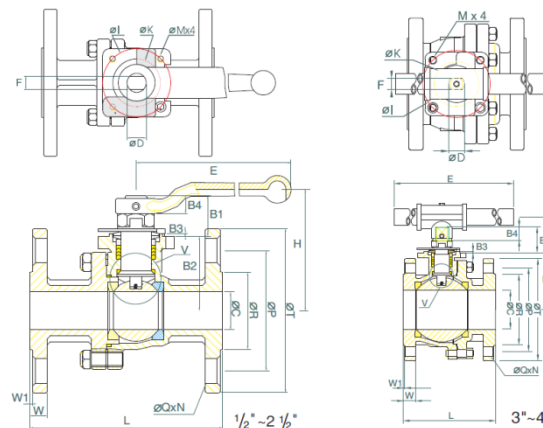
DIMENSIONS (mm)



V-VIEW

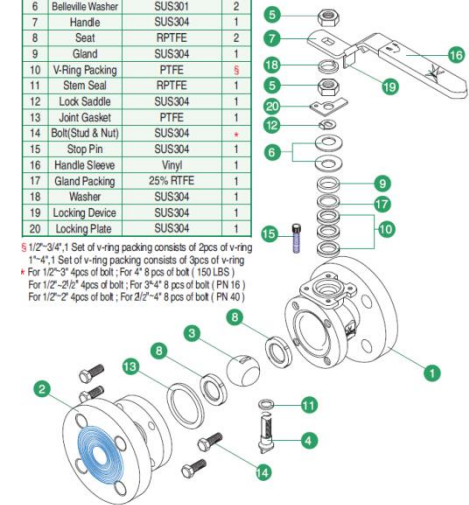


Pyramidal Stem & Anti-static Device



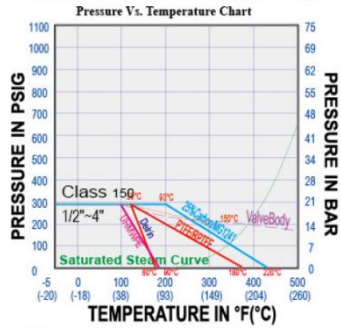
NO.	PART NAME	MATERIAL	QTY
1	Body	ASTM A351 Gr. CF8M	1
2	End Cap	ASTM A351 Gr. CF8M	1
3	Ball	SUS316	1
4	Stem	SUS316	1
5	Stem Nut	SUS304	2
6	Belleville Washer	SUS301	2
7	Handle	SUS304	1
8	Seat	RPTFE	2
9	Gland	SUS304	1
10	V-Ring Packing	PTFE	5
11	Stem Seal	RPTFE	1
12	Lock Saddle	SUS304	1
13	Joint Gasket	PTFE	1
14	Bolt(Stud & Nut)	SUS304	*
15	Stop Pin	SUS304	1
16	Handle Sleeve	Vinyl	1
17	Gland Packing	25% RTFE	1
18	Washer	SUS304	1
19	Locking Device	SUS304	1
20	Locking Plate	SUS304	1

5 1/2"-3/4": 1 Set of v-ring packing consists of 2pcs of v-ring
 1"-4": 1 Set of v-ring packing consists of 3pcs of v-ring
 * For 1/2"-2" 4pcs of bolt; For 4" 8 pcs of bolt (150 LBS)
 For 1/2"-2 1/2" 4pcs of bolt; For 2"-4" 8 pcs of bolt (PN 16)
 For 1/2"-2" 4pcs of bolt; For 2 1/2"-4" 8 pcs of bolt (PN 40)



SIZE	B1+0.5	B2	B3	B4±1.5 0.5	ØC	ØD	E	F	H	ØI	ØK	L	*L	M	N	*N	ØP	*ØP	ØQ	*ØQ	ØR	ØT	*ØT	*W	W1	W(Kg)	ISO5211	
3"	46.0	107.4	2	21.8	80	24.0	354	15.0	176.5	102	70.0	203.5	283	M10(3/8"-16UNC)	8	8	152.4	168.1	19	22	127	190.5	210	19.1	28.6	1.6	18.58	F10

Class 150: Series 90-10 (1/2"-4")



KH 90-10 SS R-PTFE DN100 #150

„Qualitativ hochwertiger Kugelhahn“ zur Direktmontage für Wasser, Luft, Öl und Chemikalien in industriellen und kommunalen Anwendungen

Größe DN100mm (4")

Druck PN20 (ANSI CLASS 150#)

Temperaturbereich -20 - +180°C (-5 - +380°F)

Standards ANSI B16.5 / B16.10 / B16.34

Konstruktions Merkmale:

- 2-teilig, voller Durchgang
- Ausblassichere Spindel
- Antistatisch
- Schwimmende Kugel, extra langlebig
- Innenrauheit 6-8µm
- Alle Mediumberührten- und Flanschflächen bearbeitet
- Glasfaserverstärktes PTFE
- Handhebel mit Verriegelung

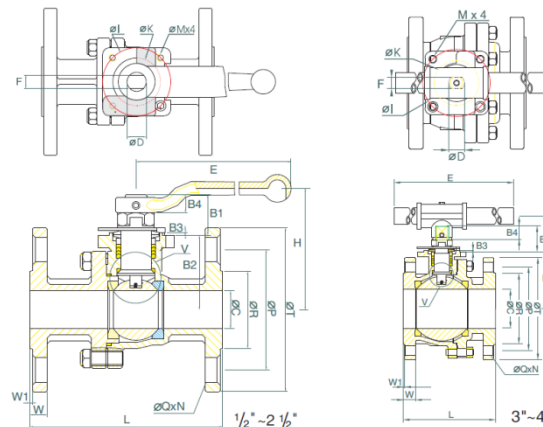
DIMENSIONS (mm)



V-VIEW

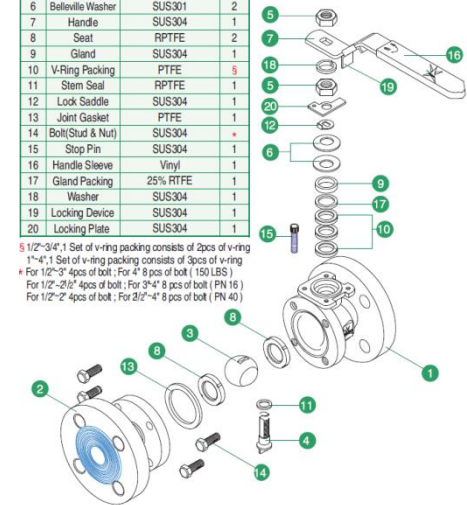


Pyramidal Stem & Anti-static Device



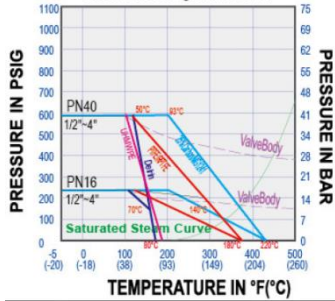
NO.	PART NAME	MATERIAL	QTY
1	Body	ASTM A351 Gr. CF8M	1
2	End Cap	ASTM A351 Gr. CF8M	1
3	Ball	SUS316	1
4	Stem	SUS316	1
5	Stem Nut	SUS304	2
6	Belleville Washer	SUS301	2
7	Handle	SUS304	1
8	Seat	RPTFE	2
9	Gland	SUS304	1
10	V-Ring Packing	PTFE	5
11	Stem Seal	RPTFE	1
12	Lock Saddle	SUS304	1
13	Joint Gasket	PTFE	1
14	Bolt(Stud & Nut)	SUS304	*
15	Stop Pin	SUS304	1
16	Handle Sleeve	Vinyl	1
17	Gland Packing	25% RTFE	1
18	Washer	SUS304	1
19	Locking Device	SUS304	1
20	Locking Plate	SUS304	1

5 1/2"-3/4": 1 Set of v-ring packing consists of 2pcs of v-ring
 1"-4": 1 Set of v-ring packing consists of 3pcs of v-ring
 * For 1/2"-2" 4pcs of bolt; For 4" 8 pcs of bolt (PN 15)
 For 1/2"-2 1/2" 4pcs of bolt; For 2"-4" 8 pcs of bolt (PN 16)
 For 1/2"-2" 4pcs of bolt ; For 2 1/2"-4" 8 pcs of bolt (PN 40)



SIZE	B1+0.5	B2	B3	B4±1.5 0.5	∅C	∅D	E	F	H	∅I	∅K	L	*L	M	N	*N	∅P	*∅P	∅Q	*∅Q	∅R	∅T	*∅T	*W	W1	W(Kg)	ISO5211	
4"	45.5	122.4	2	21.8	100	24.0	354	15.0	191	102	70.0	229.5	305	M10(3/8"-16UNC)	8	8	190.5	200.1	19	22	157.2	228.6	254	23.9	31.8	1.6	29.5	F10

PN16: SERIES 90-30/40 (1/2"-4")
 PN40: SERIES 90-50/60 (1/2"-4")
 Pressure:PN16/PN40



KH 90-40 SS RTFE DN50 PN16 F4 R27

„Qualitativ hochwertiger Kugelhahn“ zur Direktmontage für Wasser, Luft, Öl und Chemikalien in industriellen und kommunalen Anwendungen

Größe DN50mm

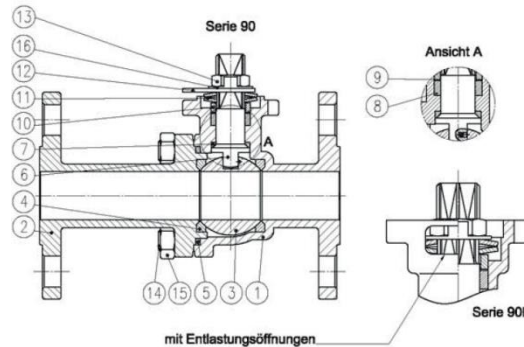
Druck PN16bar

Temperaturbereich -20 - +280°C

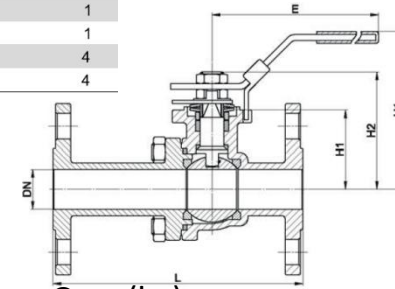
Flansche nach DIN 2501

Konstruktions Merkmale:

- 2-teilig, voller Durchgang
- Ausblässichere Spindel
- Antistatisch
- Schwimmende Kugel, extra langlebig
- Innenrauheit 6-8µm
- Alle Mediumberührten- und Flanschflächen bearbeitet
- Glasfaserverstärktes PTFE
- Handhebel mit Verriegelung
- Erfüllen die DGRL 97/23/EG

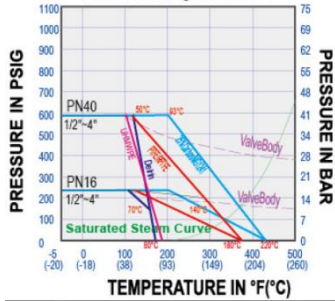


Pos.	Bezeichnung	Werkstoffe	Menge
1	Gehäuse	1.4408	1
2	Gehäuseflansch	1.4408	1
3	Kugel	1.4401	1
4	Sitzring	R-PTFE	2
5	Gehäusedichtung	SS316 / Graphit	1
6	Spindel	1.4401	1
7	Spindeldichtung	R-PTFE	1
8	Packung	Graphit	1
9	Lagerbuchse	PTFE + 25% SS	1
10	Druckring	1.4301	1
11	Tellerfedern	1.4310	2
12	Sicherungsclip	1.4301	1
13	Spindelmutter	1.4301	1
14	Gehäuseschraube	1.4301	4
15	Gehäusemutter	1.4301	4



DN	PN	L	H1	H2	H	E	Gew.(kg)
50	16	150	86,7	121,5	162	261	10,2

PN16: SERIES 90-30/40 (1/2"-4")
 PN40: SERIES 90-50/60 (1/2"-4")
 Pressure:PN16/PN40



KH 90-40 SS RTFE DN65 PN16 F4 R27

„Qualitativ hochwertiger Kugelhahn“ zur Direktmontage für Wasser, Luft, Öl und Chemikalien in industriellen und kommunalen Anwendungen

Größe DN65mm

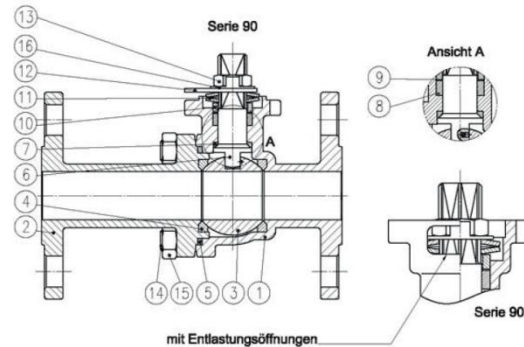
Druck PN16bar

Temperaturbereich -20 - +280°C

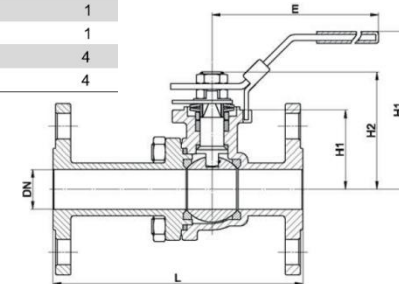
Flansche nach DIN 2501

Konstruktions Merkmale:

- 2-teilig, voller Durchgang
- Ausblässichere Spindel
- Antistatisch
- Schwimmende Kugel, extra langlebig
- Innenrauheit 6-8µm
- Alle Mediumberührten- und Flanschflächen bearbeitet
- Glasfaserverstärktes PTFE
- Handhebel mit Verriegelung
- Erfüllen die DGRL 97/23/EG

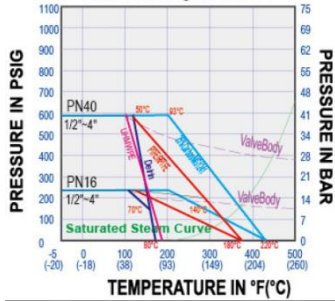


Pos.	Bezeichnung	Werkstoffe	Menge
1	Gehäuse	1.4408	1
2	Gehäuseflansch	1.4408	1
3	Kugel	1.4401	1
4	Sitzring	R-PTFE	2
5	Gehäusedichtung	SS316 / Graphit	1
6	Spindel	1.4401	1
7	Spindeldichtung	R-PTFE	1
8	Packung	Graphit	1
9	Lagerbuchse	PTFE + 25% SS	1
10	Druckring	1.4301	1
11	Tellerfedern	1.4310	2
12	Sicherungsclip	1.4301	1
13	Spindelmutter	1.4301	1
14	Gehäuseschraube	1.4301	4
15	Gehäusemutter	1.4301	4



DN	PN	L	H1	H2	H	E	Gew.(kg)
65	16	170	98	132,8	168	261	17

PN16: SERIES 90-30/40 (1/2"-4")
 PN40: SERIES 90-50/60 (1/2"-4")
 Pressure:PN16/PN40



KH 90-4F SS RTFE DN50 PN16 F4 R27

„Qualitativ hochwertiger Kugelhahn“ zur Direktmontage für Wasser, Luft, Öl und Chemikalien in industriellen und kommunalen Anwendungen

Größe DN50mm

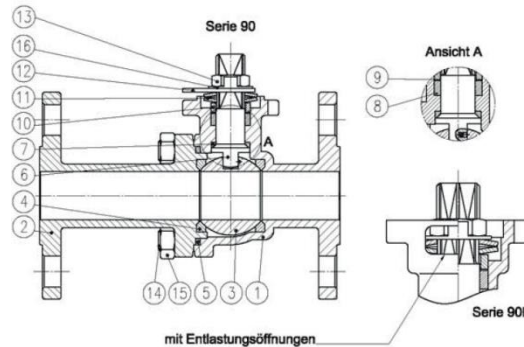
Druck PN16bar

Temperaturbereich -20 - +280°C

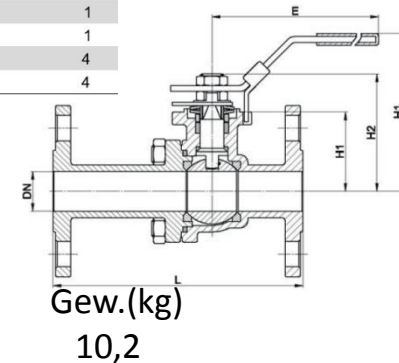
Flansche nach DIN 2501

Konstruktions Merkmale:

- 2-teilig, voller Durchgang
- Ausblässichere Spindel
- Antistatisch
- Schwimmende Kugel, extra langlebig
- Innenrauheit 6-8µm
- Alle Mediuemberührten- und Flanschflächen bearbeitet
- Glasfaserverstärktes PTFE
- Handhebel mit Verriegelung
- Erfüllen die DGRL 97/23/EG
- Firesafe nach API 607

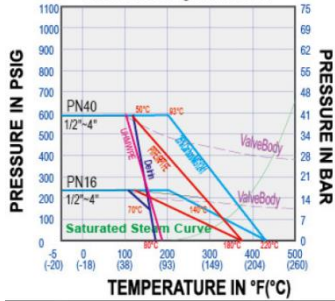


Pos.	Bezeichnung	Werkstoffe	Menge
1	Gehäuse	1.4408	1
2	Gehäuseflansch	1.4408	1
3	Kugel	1.4401	1
4	Sitzring	R-PTFE	2
5	Gehäusedichtung	SS316 / Graphit	1
6	Spindel	1.4401	1
7	Spindeldichtung	R-PTFE	1
8	Packung	Graphit	1
9	Lagerbuchse	PTFE + 25% SS	1
10	Druckring	1.4301	1
11	Tellerfedern	1.4310	2
12	Sicherungsclip	1.4301	1
13	Spindelmutter	1.4301	1
14	Gehäuseschraube	1.4301	4
15	Gehäusemutter	1.4301	4



DN	PN	L	H1	H2	H	E	Gew.(kg)
50	16	150	86,7	121,5	162	261	10,2

PN16: SERIES 90-30/40 (1/2"-4")
 PN40: SERIES 90-50/60 (1/2"-4")
 Pressure:PN16/PN40



CELTEC
 GmbH

KH 90-4F SS RTFE DN100 PN16 F4 R27

„Qualitativ hochwertiger Kugelhahn“ zur Direktmontage für Wasser, Luft, Öl und Chemikalien in industriellen und kommunalen Anwendungen

Größe DN100mm

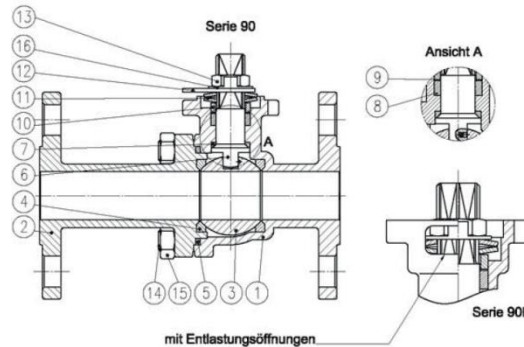
Druck PN16bar

Temperaturbereich -20 - +280°C

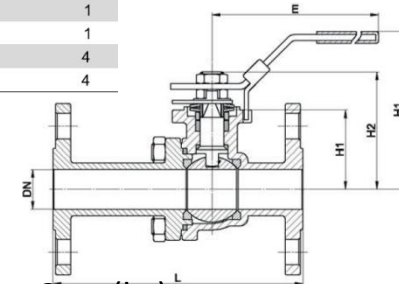
Flansche nach DIN 2501

Konstruktions Merkmale:

- 2-teilig, voller Durchgang
- Ausblässichere Spindel
- Antistatisch
- Schwimmende Kugel, extra langlebig
- Innenrauheit 6-8µm
- Alle Mediumberührten- und Flanschflächen bearbeitet
- Glasfaserverstärktes PTFE
- Handhebel mit Verriegelung
- Erfüllen die DGRL 97/23/EG
- Firesafe nach API 607

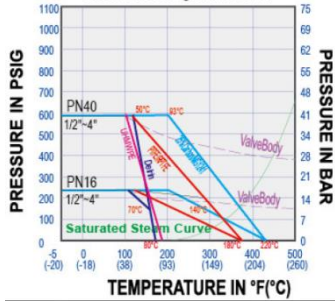


Pos.	Bezeichnung	Werkstoffe	Menge
1	Gehäuse	1.4408	1
2	Gehäuseflansch	1.4408	1
3	Kugel	1.4401	1
4	Sitzring	R-PTFE	2
5	Gehäusedichtung	SS316 / Graphit	1
6	Spindel	1.4401	1
7	Spindeldichtung	R-PTFE	1
8	Packung	Graphit	1
9	Lagerbuchse	PTFE + 25% SS	1
10	Druckring	1.4301	1
11	Tellerfedern	1.4310	2
12	Sicherungsclip	1.4301	1
13	Spindelmutter	1.4301	1
14	Gehäuseschraube	1.4301	4
15	Gehäusemutter	1.4301	4



DN	PN	L	H1	H2	H	E	Gew.(kg)
100	16	190	123	169	197	410	30,5

PN16: SERIES 90-30/40 (1/2"-4")
 PN40: SERIES 90-50/60 (1/2"-4")
 Pressure:PN16/PN40



KH 90-60 SS RTFE DN15 PN40 F4 R27

„Qualitativ hochwertiger Kugelhahn“ zur Direktmontage für Wasser, Luft, Öl und Chemikalien in industriellen und kommunalen Anwendungen

Größe DN15mm

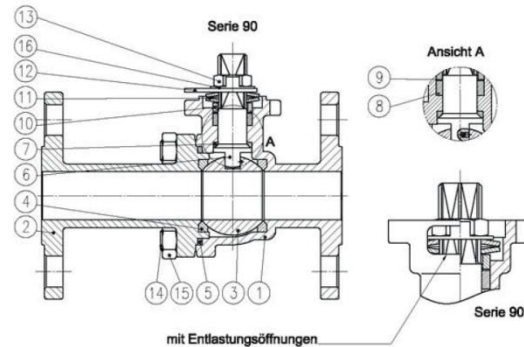
Druck PN40bar

Temperaturbereich -20 - +280°C

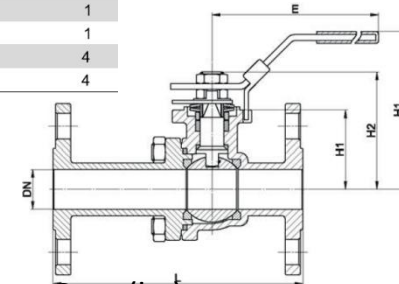
Flansche nach DIN 2501

Konstruktions Merkmale:

- 2-teilig, voller Durchgang
- Ausblassichere Spindel
- Antistatisch
- Schwimmende Kugel, extra langlebig
- Innenrauheit 6-8µm
- Alle Mediumberührten- und Flanschflächen bearbeitet
- Glasfaserverstärktes PTFE
- Handhebel mit Verriegelung
- Erfüllen die DGRL 97/23/EG

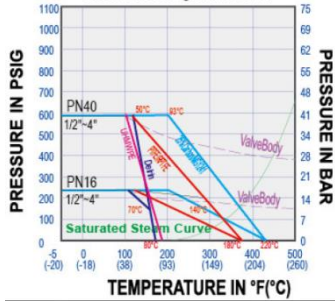


Pos.	Bezeichnung	Werkstoffe	Menge
1	Gehäuse	1.4408	1
2	Gehäuseflansch	1.4408	1
3	Kugel	1.4401	1
4	Sitzring	R-PTFE	2
5	Gehäusedichtung	SS316 / Graphit	1
6	Spindel	1.4401	1
7	Spindeldichtung	R-PTFE	1
8	Packung	Graphit	1
9	Lagerbuchse	PTFE + 25% SS	1
10	Druckring	1.4301	1
11	Tellerfedern	1.4310	2
12	Sicherungsclip	1.4301	1
13	Spindelmutter	1.4301	1
14	Gehäuseschraube	1.4301	4
15	Gehäusemutter	1.4301	4



DN	PN	L	H1	H2	H	E	Gew.(kg)
15	40	115	34,5	57,5	85	160	2,3

PN16: SERIES 90-30/40 (1/2"-4")
 PN40: SERIES 90-50/60 (1/2"-4")
 Pressure:PN16/PN40



KH 90-60 SS RTFE DN20 PN40 F4 R27

„Qualitativ hochwertiger Kugelhahn“ zur Direktmontage für Wasser, Luft, Öl und Chemikalien in industriellen und kommunalen Anwendungen

Größe DN20mm

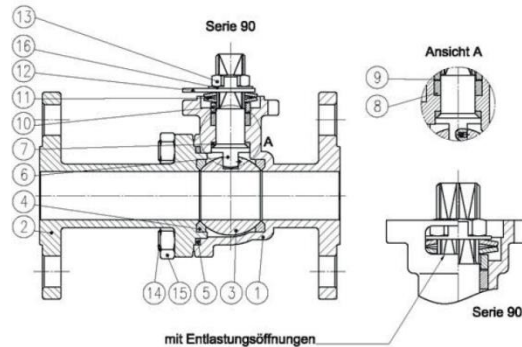
Druck PN40bar

Temperaturbereich -20 - +280°C

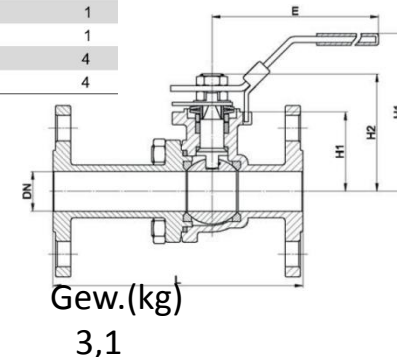
Flansche nach DIN 2501

Konstruktions Merkmale:

- 2-teilig, voller Durchgang
- Ausblässichere Spindel
- Antistatisch
- Schwimmende Kugel, extra langlebig
- Innenrauheit 6-8µm
- Alle Mediumberührten- und Flanschflächen bearbeitet
- Glasfaserverstärktes PTFE
- Handhebel mit Verriegelung
- Erfüllen die DGRL 97/23/EG

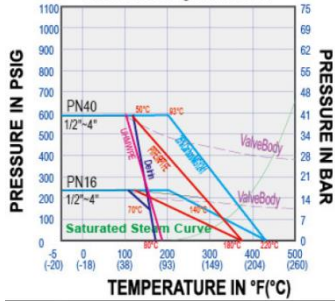


Pos.	Bezeichnung	Werkstoffe	Menge
1	Gehäuse	1.4408	1
2	Gehäuseflansch	1.4408	1
3	Kugel	1.4401	1
4	Sitzring	R-PTFE	2
5	Gehäusedichtung	SS316 / Graphit	1
6	Spindel	1.4401	1
7	Spindeldichtung	R-PTFE	1
8	Packung	Graphit	1
9	Lagerbuchse	PTFE + 25% SS	1
10	Druckring	1.4301	1
11	Tellerfedern	1.4310	2
12	Sicherungsclip	1.4301	1
13	Spindelmutter	1.4301	1
14	Gehäuseschraube	1.4301	4
15	Gehäusemutter	1.4301	4



DN	PN	L	H1	H2	H	E	Gew.(kg)
20	40	120	42,5	65,5	92	160	3,1

PN16: SERIES 90-30/40 (1/2"-4")
 PN40: SERIES 90-50/60 (1/2"-4")
 Pressure:PN16/PN40



KH 90-60 SS RTFE DN25 PN40 F4 R27

„Qualitativ hochwertiger Kugelhahn“ zur Direktmontage für Wasser, Luft, Öl und Chemikalien in industriellen und kommunalen Anwendungen

Größe DN25mm

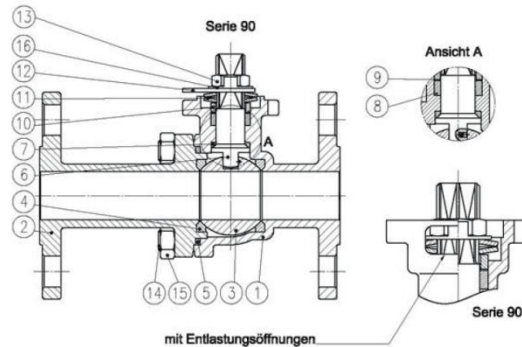
Druck PN40bar

Temperaturbereich -20 - +280°C

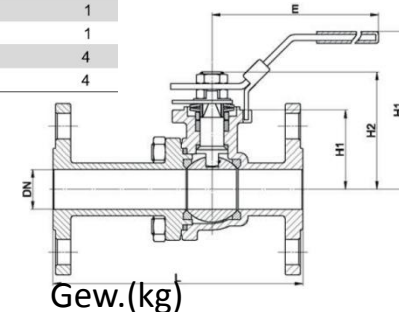
Flansche nach DIN 2501

Konstruktions Merkmale:

- 2-teilig, voller Durchgang
- Ausblassichere Spindel
- Antistatisch
- Schwimmende Kugel, extra langlebig
- Innenrauheit 6-8µm
- Alle Mediumberührten- und Flanschflächen bearbeitet
- Glasfaserverstärktes PTFE
- Handhebel mit Verriegelung
- Erfüllen die DGRL 97/23/EG

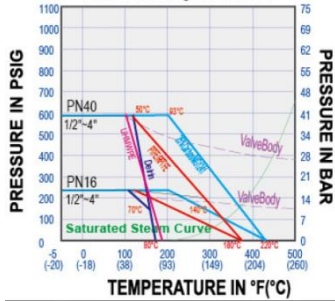


Pos.	Bezeichnung	Werkstoffe	Menge
1	Gehäuse	1.4408	1
2	Gehäuseflansch	1.4408	1
3	Kugel	1.4401	1
4	Sitzring	R-PTFE	2
5	Gehäusedichtung	SS316 / Graphit	1
6	Spindel	1.4401	1
7	Spindeldichtung	R-PTFE	1
8	Packung	Graphit	1
9	Lagerbuchse	PTFE + 25% SS	1
10	Druckring	1.4301	1
11	Tellerfedern	1.4310	2
12	Sicherungsclip	1.4301	1
13	Spindelmutter	1.4301	1
14	Gehäuseschraube	1.4301	4
15	Gehäusemutter	1.4301	4



DN	PN	L	H1	H2	H	E	Gew.(kg)
25	40	125	50	73,5	103	185	4,2

PN16: SERIES 90-30/40 (1/2"-4")
 PN40: SERIES 90-50/60 (1/2"-4")
 Pressure:PN16/PN40



KH 90-60 SS RTFE DN40 PN40 F4 R27

„Qualitativ hochwertiger Kugelhahn“ zur Direktmontage für Wasser, Luft, Öl und Chemikalien in industriellen und kommunalen Anwendungen

Größe DN40mm

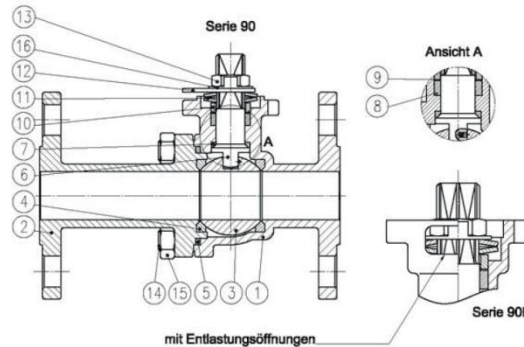
Druck PN40bar

Temperaturbereich -20 - +280°C

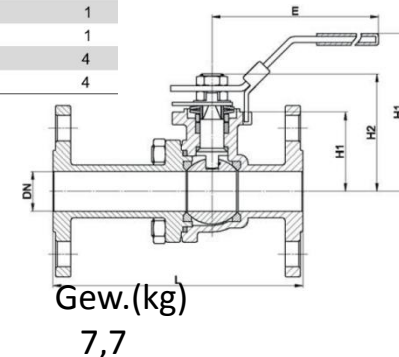
Flansche nach DIN 2501

Konstruktions Merkmale:

- 2-teilig, voller Durchgang
- Ausblassichere Spindel
- Antistatisch
- Schwimmende Kugel, extra langlebig
- Innenrauheit 6-8µm
- Alle Mediumberührten- und Flanschflächen bearbeitet
- Glasfaserverstärktes PTFE
- Handhebel mit Verriegelung
- Erfüllen die DGRL 97/23/EG

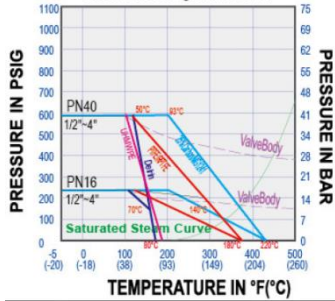


Pos.	Bezeichnung	Werkstoffe	Menge
1	Gehäuse	1.4408	1
2	Gehäuseflansch	1.4408	1
3	Kugel	1.4401	1
4	Sitzring	R-PTFE	2
5	Gehäusedichtung	SS316 / Graphit	1
6	Spindel	1.4401	1
7	Spindeldichtung	R-PTFE	1
8	Packung	Graphit	1
9	Lagerbuchse	PTFE + 25% SS	1
10	Druckring	1.4301	1
11	Tellerfedern	1.4310	2
12	Sicherungsclip	1.4301	1
13	Spindelmutter	1.4301	1
14	Gehäuseschraube	1.4301	4
15	Gehäusemutter	1.4301	4



DN	PN	L	H1	H2	H	E	Gew.(kg)
40	40	140	78	112,8	153	261	7,7

PN16: SERIES 90-30/40 (1/2"-4")
 PN40: SERIES 90-50/60 (1/2"-4")
 Pressure:PN16/PN40



KH 90-6F SS RTFE DN32 PN40 F4 R27

„Qualitativ hochwertiger Kugelhahn“ zur Direktmontage für Wasser, Luft, Öl und Chemikalien in industriellen und kommunalen Anwendungen

Größe DN32mm

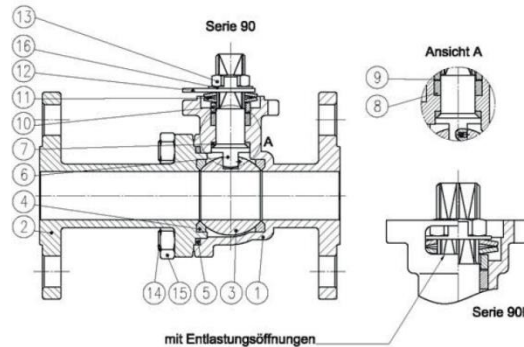
Druck PN40bar

Temperaturbereich -20 - +280°C

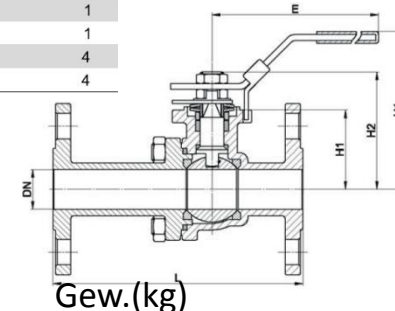
Flansche nach DIN 2501

Konstruktions Merkmale:

- 2-teilig, voller Durchgang
- Ausblässichere Spindel
- Antistatisch
- Schwimmende Kugel, extra langlebig
- Innenrauheit 6-8µm
- Alle Mediuemberührten- und Flanschflächen bearbeitet
- Glasfaserverstärktes PTFE
- Handhebel mit Verriegelung
- Erfüllen die DGRL 97/23/EG
- Firesafe nach API 607



Pos.	Bezeichnung	Werkstoffe	Menge
1	Gehäuse	1.4408	1
2	Gehäuseflansch	1.4408	1
3	Kugel	1.4401	1
4	Sitzring	R-PTFE	2
5	Gehäusedichtung	SS316 / Graphit	1
6	Spindel	1.4401	1
7	Spindeldichtung	R-PTFE	1
8	Packung	Graphit	1
9	Lagerbuchse	PTFE + 25% SS	1
10	Druckring	1.4301	1
11	Tellerfedern	1.4310	2
12	Sicherungsclip	1.4301	1
13	Spindelmutter	1.4301	1
14	Gehäuseschraube	1.4301	4
15	Gehäusemutter	1.4301	4



DN	PN	L	H1	H2	H	E	Gew.(kg)
32	40	130	54,7	78,2	108	185	5,6