

3-TEILIGER KUGELHAHN

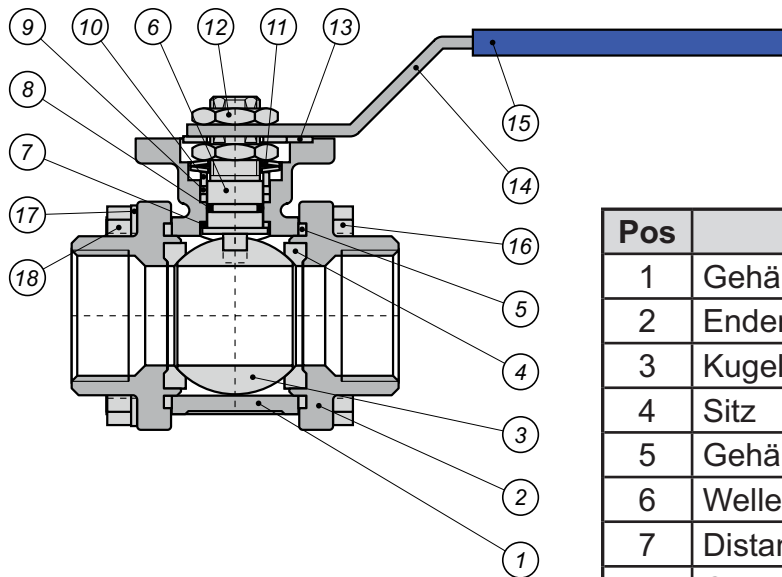
PN 63

KH3A TYPE EDELSTAHL

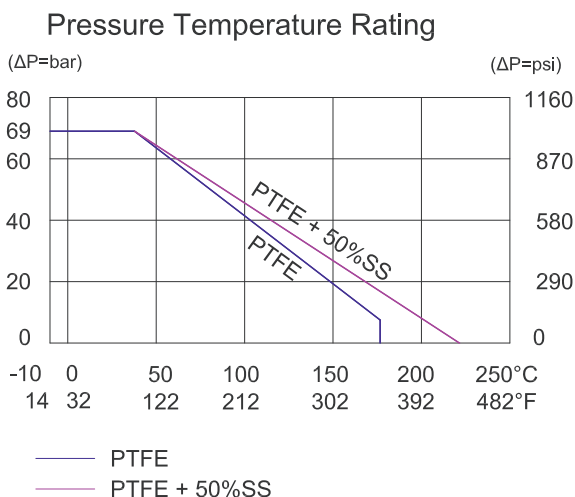
DN: 1/4" - 3"

GEWINDEANSCHLUSS
ANSCHWEISSENDEN
LANGE ANSCHWEISSENDEN

- MERKMALE:**
- Voller Durchgang
 - Druckentlastungsbohrung
 - Ausblasseichere Welle
 - ATEX
 - Druck 63 bar
 - Kopfanschlüsse nach ISO 5211 und 4-kant Welle zum direkten Aufbau eines Antriebs ohne Montageteile



Pos	Teil	Stk	Material
1	Gehäuse	1	1.4408
2	Enden	2	1.4408
3	Kugel	1	1.4408
4	Sitz	2	PTFE
5	Gehäusedichtung	2	PTFE
6	Welle	1	1.4401
7	Distanzscheibe	1	PTFE
8	O-Ring	1	Viton
9	Packung	2	PTFE
10	Spannring	1	1.4301
11	Tellerfeder	2	1.4301
12	Mutter	2	A2
13	Anschlag	1	1.4301
14	Handhebel	1	1.4301
15	Griffhülle	1	Kunststoff
16	Schrauben	4	A2
17	Federring	4	A2
18	Mutter	4	A2

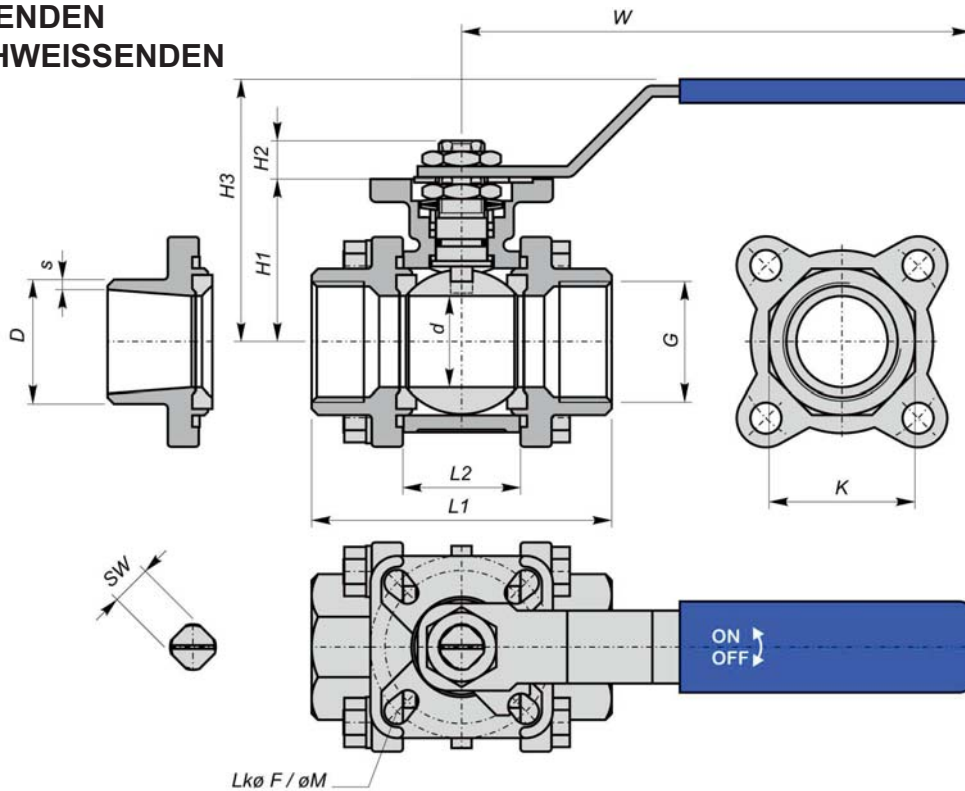


3-TEILIGER KUGELHAHN

KH3A TYPE EDELSTAHL 1.4408 (AISI 316)

DN: 1/4" - 3" PN 63

GEWINDEANSCHLUSS
ANSCHWEISSENDEN
LANGE ANSCHWEISSENDEN



Nennweite		G	d	D	s	L1	L2	L*	W	H1	H2	H3	SW	ISO 5211			K	Kv Faktor	Drehm. Nm	kg
Zoll	DN													F	M					
1/4"	8	R1/4"	12,7	13,5	2,0	59,0	21,0	225	112	37,0	9,6	63	9	F03	36	6	22	5,7	5	0,45
3/8"	10	R3/8"	12,7	17,2	2,0	59,0	21,0	225	112	37,0	9,6	63	9	F03	36	6	22	6,8	5	0,45
1/2"	15	R1/2"	15,0	21,3	2,0	62,0	22,0	225	112	39,0	9,6	65	9	F03	36	6	26	9,7	6	0,55
3/4"	20	R3/4"	20,0	26,9	2,3	77,0	30,0	225	138	42,7	11,6	72	11	F04	42	6	33	18,2	10	0,8
														F05	50	7				
1"	25	R1"	25,0	33,7	2,6	83,0	32,0	245	138	46,4	11,6	75	11	F04	42	6	40	29,4	12	1
														F05	50	7				
1-1/4"	32	R1-1/4"	32,0	42,4	2,6	94,0	39,5	255	205	52,8	11,2	88	14	F05	50	7	48	49,4	16	1,8
														F07	70	9				
1-1/2"	40	R1-1/2"	38,0	48,3	2,6	107,0	47,9	260	205	58,5	11,2	95	14	F05	50	7	55	69,3	23	2,4
														F07	70	9				
2"	50	R2"	50,0	60,3	2,9	123,0	54,8	275	205	66,0	11,2	102,2	14	F05	50	7	69	128,2	34	3,5
														F07	70	9				
2-1/2"	65	R2-1/2"	65,0	76,1	2,9	156,0	77,0	334	322,5	101,5	19	147	17	F07	70	9	90	229,5	41	8,7
														F10	102	11				
3"	80	-	80,0	88,9	3,2	182,0	92,0	354	322,5	112,5	19	160	17	F07	70	9	-	359,4	67	11,8
														F10	102	11				

*lange Anschweißenden